

www.somfy.coi

RTS

HOME MOTION by somfy®

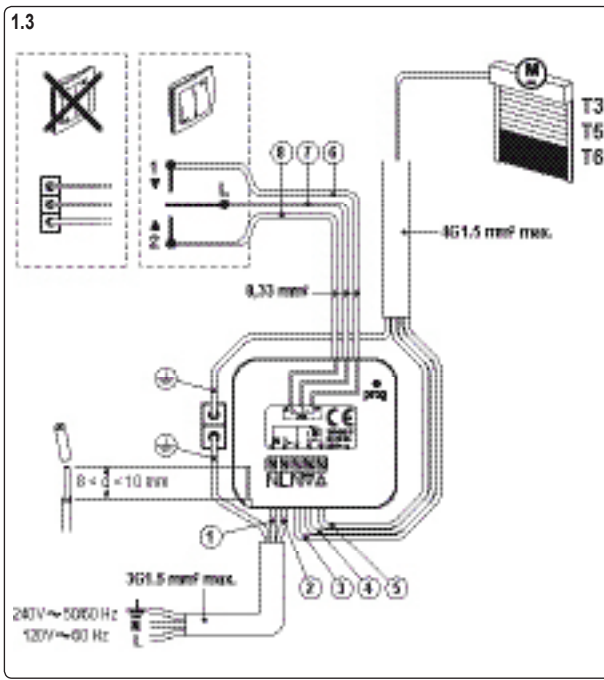
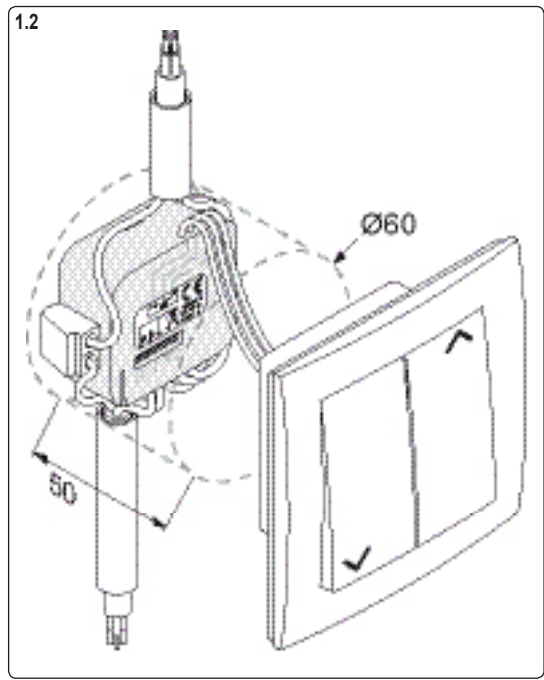
מקלט תריס טמון-בקיר RTS

51071544

FR Notice installateur  
HE מדריך למתקין  
DE Installationsanleitung  
NL Installatiehandleiding  
ES Manual del instalador

Somfy S.A.S. capital 20.000.000 Euros, RCS Arancy 303.970.230

HE - כל שימוש מחוץ לתחום שנקבע על ידי סומפי אסור בהחלט. במקרה כזה, כמו גם בכל מקרה של שימוש שאינו על פי ההוראות המפורטות, מסירה סומפי מעצמה כל אחריות לזמן או לפגיעה. לעולם אין להסתמך בהתקנה לפני שברוקט קודם את חשיבות המוצר ליצור האיבזורים הקשורים אליו.



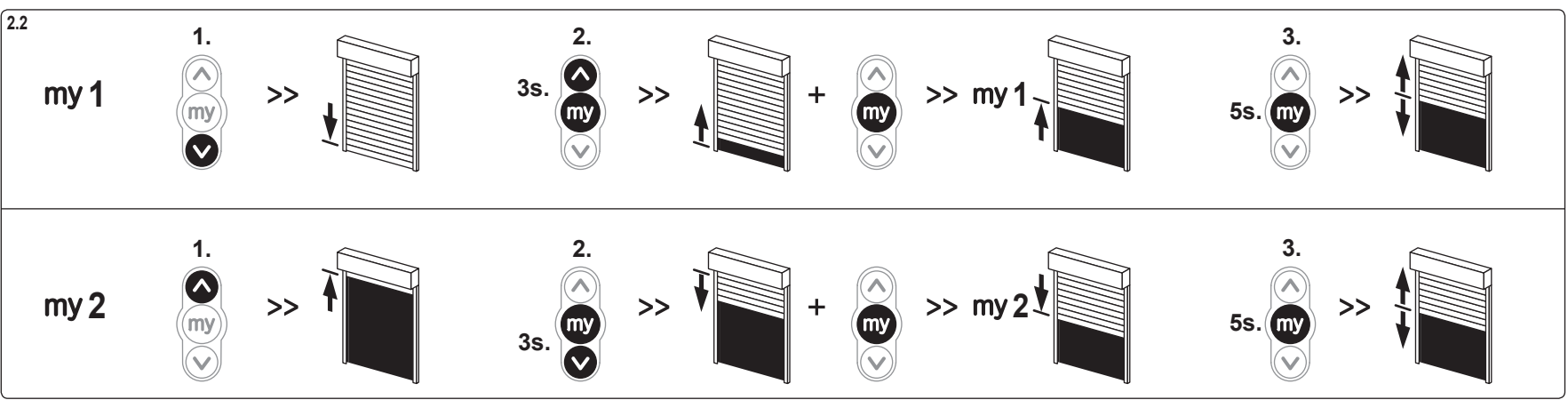
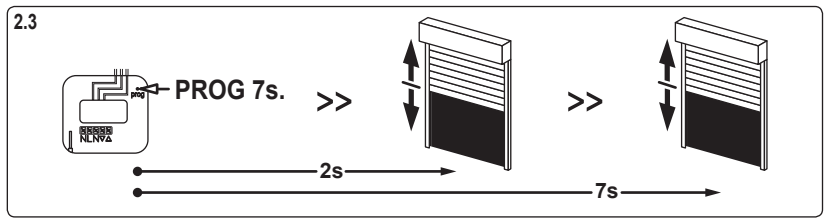
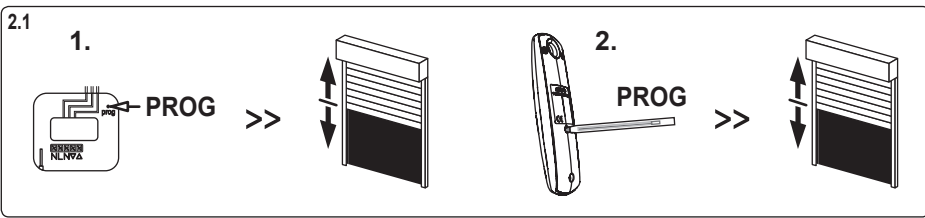
1.4

OK

OK

⚠️

	PT	IT	PL	CZ	EL
↓	Verde / Amarelo	Verde / Giallo	Zielona-Zółty	Zlutozelený	κίτρινο/πράσινο
N	Azul	Blu	Niebieski	Modrý	μπλε
Ph/J/L	Castanho	Marrone	Brazowy	Hnědý	καφέ
↓	Verde / Amarelo	Verde / Giallo	Zielona-Zółty	Zlutozelený	κίτρινο/πράσινο
N	Azul	Blu	Niebieski	Modrý	μπλε
Ph	Castanho	Marrone	Brazowy	Hnědý	καφέ
Ph	Preta	Nero	Czarny	Černý	μαύρο
↓	Amarelo	Giallo	Zielony	Zlutý	κίτρινος
COM	Branco	Bianco	Biały	Bílý	λευκό
↓	Vert	Verde	Zielony	Zelený	πράσινο



## 1 התקנה EN - USA

מקלט התריס הטמון-בקיר RTS תואם את כל מנועים החוטיים של סומפי (1<3A-240V או 1<3.4A-120V).

1.1 **מסדרים תואמים (12 לכל היותר):** מקלט התריס הטמון-בקיר RTS תואם את כל משדרי סומפי RTS וחיישי השמש של סומפי. אנא עיין בהוראות המתאימות.

1.2 **המלצות התקנה:**

- את המקלט חייב להתקין בתוך שקע הקיר חשמלאי מוסמך או איש מקצוע מוסמך בתחום האוטומציה, על פי ההוראות הללו והתקנים החשמליים המקומיים והארציים.

- לעולם אין לחבר מספר מקלטי RTS למנוע יחיד.

1.3 **חיווט:**

- **חשוב לזכור:** אין להפוך בין חיבורי הגיד הניטרלי וגיד הפאזה. נתק את אספקת החשמל על ידי המפסק האוטומטי לפני כל עבודה על המוצר. מתח הרשת חייב לתאם את מה שמפיע על תווית המנוע: 240V~50/60 Hz או 120V~60 Hz. לאחר ההתקנה אסור שהכבלים הנכנסים לשקעים יהיו תחת עומס פיזי כלשהו.

- יש לחבר רק מתג חיצוני אחד לכבלי הנכסה של יחידת הבקרה (רק מתג קבוע אחד או מתג בעל מצבים זמניים אחד). אם לא מחובר כל מתג למקלט RTS, נתק את החוטים 6, 7 ו-8. חבר לחות בידוד מלפנים.

- ודא שחיווי ▲ ו-▼ מחוברים למתג בצורה נכונה.

1.4 **וידוא חיווט המתג:**

- אם הלחיצה על לחצן ⏻ גורמת לתריס הגלילה לרדת, הפוך את כיווני החוט החום (ארה"ב - שחור) והשחור (ארה"ב - אדום) של המנוע.

1.5 **קביעת מיקומי הקצה של המתגים:**

- אם יש צורך לקבוע את מיקומי הקצה של המנוע, השתמש במתג החוטי כדי לקבוע את המגבלות לפני תכנות המשדר. (עיין בהוראות של המנוע המתאים).

## 2 תכנות המקלט

יש להתקין את המוצר באופן מלא לפני שמחברים אותו לחשמל ומשתמשים בו.

2.1 **הספת/הסרת נקודות שליטה או חיישי RTS:**

1. לחץ לחיצה ארוכה על לחצן PROG של המקלט עד שהתריס ינוע מעלה ומטה.

2. לחץ בקצרה על לחצן PROG במשדר (או החיישן) החדש עד שהתריס ינוע מעלה ומטה.

2.2 **קביעת המיקום המועדף או שינוי: 1 my** (נגיש מהמיקום התחתון) וכן 2 my (נגיש מהמיקום העליון):

1. הבא את המנוע למיקום הקצה שלו: כלפי מטה כדי לשמור את 1 my, בזיכרון, או כלפי מעלה כדי לשמור את 2 my בזיכרון.

2. לחץ על שני הלחצנים בזמנית למשך 3 שניות: ⏻ + ⏩ (עבור 1 my) או ⏩ + ⏪ (עבור 2 my) של המשדר. כאשר תריס הגלילה מגיע למיקום הרצוי, לחץ על לחצן ⏻. כוונן את המיקום במקרה הצורך בעזרת לחצני ⏩ ו-⏪.

3. לחץ על לחצן ⏩ למשך 5 שניות כדי לשמור את המיקום בזיכרון; תריס הגלילה עולה ויורד.

- כדי להשתמש במיקום הביניים, מקם את המנוע במיקום הקצה שלו; כלפי מטה עבור 1 my או כלפי מעלה עבור 2 my ואז לחץ על לחצן ⏩ למשך פחות משנייה. המנוע יעבור למיקום הביניים.

2.3 **פונקציית השמש:** עיין בהוראות חיישן השמש המתאימות.

2.4 **הסרת כל המשדרים והחיישנים ממקלט התריס הטמון-בקיר RTS:**

- לחץ על לחצן PROG של מקלט RTS למשך למעלה מ-7 שניות עד שתריס הגלילה נע מעלה ומטה פעם אחת, ואז פעם נוספת מספר שניות אחר כך.

## 3 תפקוד יחידת הבקרה החוטית (קבועה או זמנית)

- לחיצה של פחות מחצי שנייה על לחצן מעלה או מטה תשלח את תריס הגלילה למתג מיקום הקצה.

- לחיצה של יותר מחצי שנייה על לחצן מעלה או מטה תשלט בתריס הגלילה למשך זמן הלחיצה.

- פקודה חוזרת על אותו לחצן גורמת לו להפסיק.

## 4 מאפיינים

- הספק המנוע: 3A לכל היותר מתחת ל-240V או 3.4A לכל היותר מתחת ל-120V.

- התקן מוגבל למנוע אחד בלבד.

- תדר: 433.42 מטה-הרץ.

- ממדים (מ"מ): 45 X 41 X 19.

- טמפרטורה בעת אחסון: -30°C עד +70°C.

- טמפרטורה לשימוש: -20°C עד +55°C.

- תאימות לתקן אירופאי: CE.

- מפרטים טכניים: התקנה: Cat III; זיהום: Cat II.

סומפי מצהירה בזאת שמוצר זה תואם את כל הדרישות הבסיסיות וכן הוראות רלוונטיות אחרות הכלולות בהנחיות האיחוד האירופי הרלוונטיות לאירופה. ניתן לעיין בהגהרת התאימות באתר [www.somfy.com/oe](http://www.somfy.com/oe).

